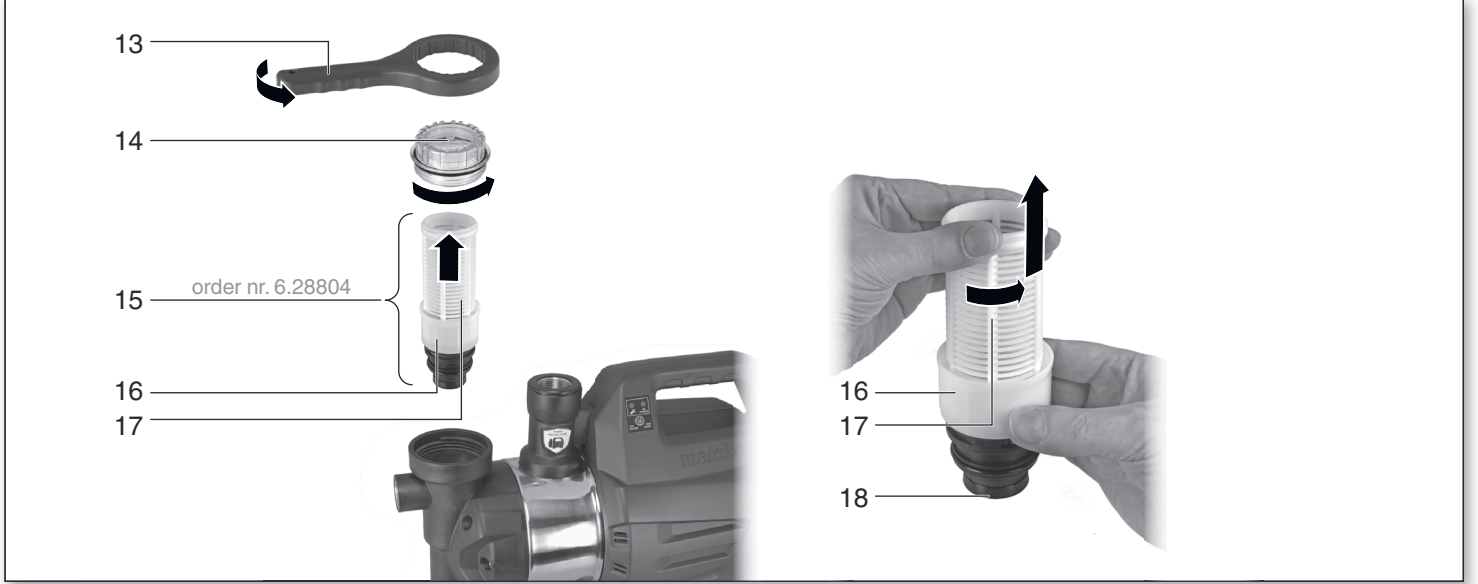
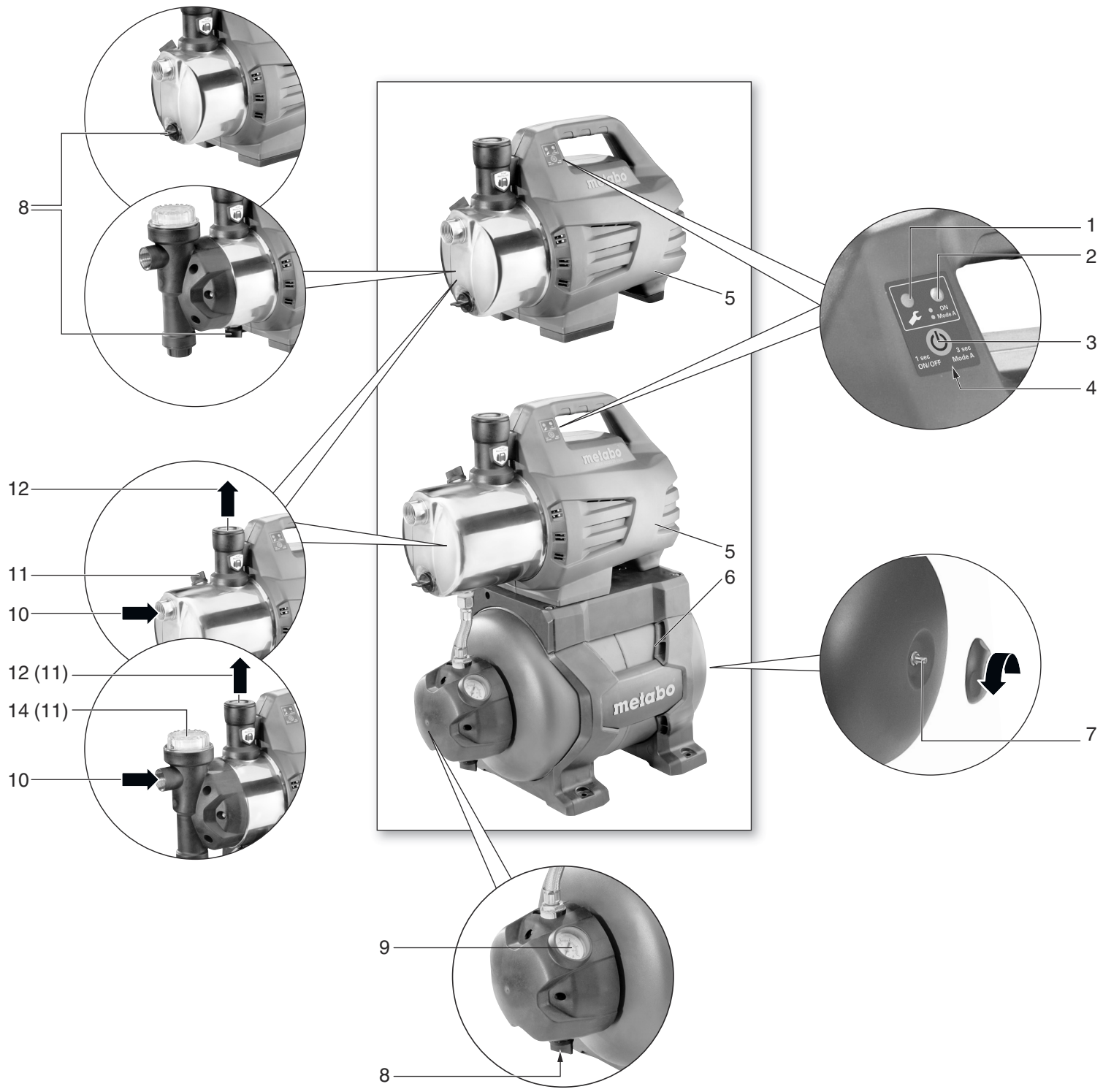


P 6000 Inox

**HWA 3500 Inox
HWA 6000 Inox
HWA I 4500 Inox**

**HWW 6000/25 Inox
HWW 6000/50 Inox
HWW I 3500/25 Inox
HWW I 4500/25 Inox**

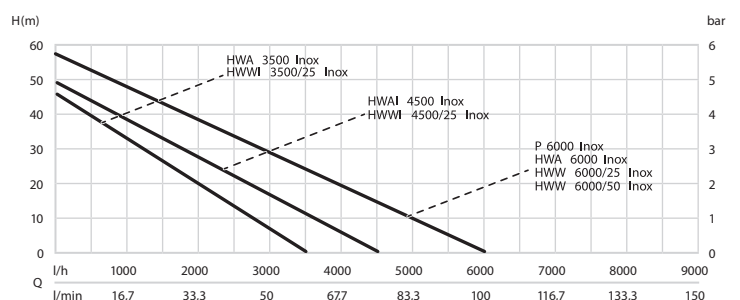




		P 6000 Inox	HWA 3500 Inox	HWA I 4500 Inox	HWA 6000 Inox	HWW I 3500/25 Inox	HWW I 4500/25 Inox	HWW 6000/25 Inox	HWW 6000/50 Inox
*1) Serial Number		00966..	00978..	00979..	00980..	00970..	00974..	00975..	00976..
E	✓	✓	✓	✓	✓	✓	✓	✓	✓
V	✓	-	-	✓	-	✓	✓	-	-
K	-	H07 RN-F (1,5 m)							
U / f	V / Hz	220-240 V / 50 Hz							
P₁	W	1300	1100	1300	1300	1100	1300	1300	1300
P_{Standby}	W	0,34							
I	A	5,2	4,8	5,7	5,2	4,8	5,7	5,2	5,2
C	µF	25	16	20	25	16	20	25	25
n	./min	2850							
F_{V,max}	l/h	6000	3500	4500	6000	3500	4500	6000	6000
F_{h,max}	m	55	45	48	55	45	48	55	55
F_{p,max}	bar	5,5	4,5	4,8	5,5	4,5	4,8	5,5	5,5
p₁	bar	-	1,6	1,6	1,6	1,6	1,6	1,6	1,6
p₂	bar	-	4,5	4,8	5,5	4,5	4,8	5,5	5,5
S_{h,max}	m	8							
S_{temp}	°C	35							
T_{temp}	°C	5 - 40							
S₁	-	IP X4							
S₂	-	1							
S₃	-	F							
M_P	-	Inox							
M_R	-	Inox							
M_W	-	Noryl							
D_s	"	1							
D_p	"	1							
T_V	l	-	-	-	-	24	24	24	50
T_{p,max}	bar	-	-	-	-	8	8	8	8
T_{p,1}	bar	-	-	-	-	1,5	1,5	1,5	1,5
A	mm	470x220x303	408x222x303	489x222x303	470x222x303	520x307x600	520x307x600	500x307x600	625x395x715
m	kg	12,7	10,6	11,5	13,0	17,5	17,8	18,9	22,1
L_{WA}/K_{WA}	dB(A)	75,9 / 2,3	77,8 / 2,5	82,2 / 2,8	75,9 / 2,3	77,8 / 2,5	82,2 / 2,8	75,9 / 2,3	75,9 / 2,3
L_{WA(G)}	dB(A)	78	80	85	78	80	85	78	78

CE *2) 2014/30/EU, 2014/35/EU, 2000/14/EC, 2011/65/EU
 *3) EN 60335-1, EN 60335-2-41

2018-08-08, Bernd Fleischmann *ppa. B.F.*
 (Vice President Product Engineering & Quality)
 *4) Metabowerke GmbH - Metabo-Allee 1 - 72622 Nuertingen,
 Germany



Оригінальна інструкція з експлуатації

1. Декларація про відповідність

Зі всією відповідальністю заявляємо: ці насоси/ побутові насосні станції/автоматичні насосні станції з ідентифікацією за типом і номером моделі *1) відповідають усім діючим положенням директив *2) і норм *3). Технічну документацію для *4) - див. на стор. 3.

2. Використання за призначенням

Цей прилад призначений для подання чистої води при обслуговуванні будинків і садових ділянок, для дощування і зрошування, як свердловинний насос, насос для перекачування дощових і технічних вод, для відкачування води з басейнів, ставків і резервуарів.

Насос не розрахований на такі умови:

- тривала експлуатація
 - промислове або професійне використання
- Насос не призначений для подачі таких рідин:
- питна вода
 - харчові продукти
 - солоняна вода
 - вибухонебезпечні, горючі, агресивні або небезпечні для здоров'я матеріали (наприклад, хімікати)
 - рідини з температурою вище 35 °C
 - вода з вмістом піску й абразивні рідини

Насос не призначений для підвищеного тиску: при підключенні насоса до трубопроводу, що знаходиться під тиском, потрібний попередньо включений редуктор. Максимальний тиск в системі не повинен перевищувати вказаний максимальний тиск насоса. Слід враховувати, що вхідний тиск сумується з тиском вимкнення насоса!

Цей прилад не повинен використовуватися особами (включаючи дітей), які не спроможні впоратися з ним в силу своїх обмежених фізичних, психічних або сенсорних можливостей, а також в силу відсутності знань та/або досвіду.

Забороняється самовільне внесення змін в конструкцію насоса, а також використання деталей, що не пройшли випробування і не дозволені до застосування виробником.

Будь-яке використання насоса з порушенням правил його експлуатації вважається використанням не за призначенням, яке може призвести до непередбачених збитків та травм! За пошкодження, викликані експлуатацією не за призначенням, несе відповідальність виключно користувач.

Необхідно дотримуватись загальноприйнятих правил запобігання нещасним випадкам, а також правил техніки безпеки, приведених в цій інструкції.

3. Загальні правила техніки безпеки



Для вашої власної безпеки і захисту приладу від ушкоджень дотримуйтеся вказівок, що відмічені цим символом!



ПОПЕРЕДЖЕННЯ – З ціллю зниження ризику отримання тілесних ушкоджень прочитайте цю інструкцію з експлуатації.



ПОПЕРЕДЖЕННЯ – Ознайомтеся з усіма правилами та вказівками з техніки безпеки. Недотримання правил та вказівок з техніки безпеки може призвести до удару електричним струмом, пожежі та/або тяжких тілесних ушкоджень.

Зберігайте правила та вказівки з техніки безпеки для майбутнього використання. Передавайте ваш насос тільки разом з цими документами.

Інформація позначена в цій інструкції з експлуатації наступним чином:



Небезпека! Попередження про небезпеку травмування або шкоди для довкілля.



Небезпека ураження електричним струмом! Попередження про небезпеку травмування з боку електрики.



Увага! Попередження про можливі матеріальні збитки.

4. Спеціальні правила техніки безпеки

Не дозволяється використання насоса дітьми і підлітками, а також особами, що не ознайомилися з керівництвом з експлуатації.

Слідкуйте за дітьми, щоб вони не використовували прилад для ігор.

При використанні у басейнах і ставках треба дотримуватися положень DIN VDE 0100 -702, -738.

Підключайте прилад до електромережі через пристрій захисного відключення (ПЗВ) з максимальним струмом витоку 30 mA.

Не дозволяється використання насоса, якщо у воді знаходяться люди.

При підключенні до побутової системи водопостачання повинні виконуватися положення закону відносно водопостачання і водовідведення, а також положення DIN 1988.

При експлуатації насосів і напірних резервуарів (залежно від комплектації) існують наступні залишкові небезпеки, які не можна повністю усунути, навіть вживши належні заходи безпеки.

4.1 Небезпека, пов'язана з впливом навколишнього середовища!

Не залишайте насос під дощем. Не використовуйте насос у вологих і сирих приміщеннях.

Не використовуйте насос у вибухонебезпечних приміщеннях або поблизу горючих рідин та газів!

4.2 Небезпека, пов'язана з гарячою водою!

Небезпека! Встановіть зворотний клапан на всмоктувальному патрубку (10), щоб запобігти зворотному відтоку води у всмоктувальній лінії. Це дозволить зменшити наступні небезпеки:

Гаряча вода може призвести до пошкодження або негерметичності насоса і з'єднувальних трубопроводів, внаслідок чого гаряча вода може поступати назовні. Небезпека опіків!

Насоси з позначенням HWW...: якщо тиск відключення манометричного вимикача не досягається внаслідок некоректних налаштувань або дефекту самого манометричного вимикача, вода в результаті внутрішньої циркуляції усередині пристрою може нагріватися.

Насоси з позначенням P...: тривалість експлуатації насоса при закритому напірному трубопроводі не повинна перевищувати 5 хвилин. Вода, циркулююча усередині насоса, нагрівається.

У разі несправності від'єднайте насос від електричної мережі і дайте йому охолонути. Перед повторним введенням в експлуатацію доручіть фахівцям перевірити справність функціонування приладу.

4.3 Небезпека, пов'язана з електрикою!

Не направляйте струмінь води безпосередньо на насос або на інші електричні компоненти! Небезпека для життя, пов'язана з ураженням електричним струмом!

Не допускається проведення робіт з монтажу і технічного обслуговування насоса, підключеного до електричної мережі.

Не беріться за мережеву вилку вологими руками! Завжди тягніть за штепсельну вилку, а не за кабель.

Не допускайте перегинання, затискання, розтягування або наїзду на кабель живлення і подовжувальний кабель; бережіть від контакту з гострими кромками, оливи і високих температур.

4.4 Небезпека внаслідок дефектів або несправностей насоса!

Перевіряйте насос, особливо кабель живлення, штекер і

електричні деталі на наявність ушкоджень перед кожним включенням. Небезпека для життя, пов'язана з ураженням електричним струмом!

Повторне використання пошкодженого насоса допускається тільки після ремонту кваліфікованими фахівцями.

Не намагайтеся самостійно відремонтувати насос! Ремонт насосів і напірних резервуарів (залежно від комплектації) дозволяється тільки кваліфікованими фахівцями.

⚠ Увага! Для того, щоб уникнути збитків від води, наприклад затоплення приміщень, викликаного дефектами або несправностями насоса:

- Заплануйте належні заходи безпеки, наприклад аварійну сигналізацію або приймальний резервуар з функцією контролю

Виробник не несе відповідальність за збитки, викликані наступними діями:

- використання насоса не за призначенням;
- перевантаження внаслідок безперервної роботи;
- експлуатація або зберігання насоса без захисту від морозу;
- самостійне внесення змін в конструкцію насоса. Ремонт електроінструменту повинен здійснюватися тільки кваліфікованими фахівцями-електриками!
- використання запасних частин, не перевічених і не затверджених виробником;
- використання непридатного монтажного матеріалу (арматура, з'єднувальні трубопроводи тощо).

Належні матеріали для монтажних робіт:

- витримують тиск (мін. 10 бар)
- теплостійкі (мін. 100°C)

При використанні універсальних поворотних (байонетних) муфт для надійної гідроізоляції повинні використовуватися тільки варіанти виконання з додатковим притискним кільцем.

- 1 Світлодіодний індикатор (помилка) *
- 2 Світлодіодний індикатор (увімк., режим очікування, інфо) *
- 3 Кнопка (увімк., вимк. або "режим А", скидання) *
- 4 Панель управління *
- 5 Насос
- 6 Напірний резервуар (резервуар) *
- 7 Повітряний клапан для тиску підживлення *
- 8 Різьбова пробка водозливного отвору
- 9 Манометр (тиск води) *
- 10 Всмоктувальний патрубков
- 11 Різьбова пробка наливного отвору
- 12 Напірний патрубок
- 13 Ключ *
- 14 Кришка *
- 15 Блок фільтра *
- 16 Корпус *
- 17 Фільтр *
- 18 Зворотний клапан *

* залежно від комплектації

6. Введення в експлуатацію

6.1 Встановлення

Пристрій слід встановлювати горизонтально, в сухому (макс. вологість повітря 80 %), добре провітрюваному, захищеному від атмосферних впливів місці. Необхідно забезпечити надійність і стійкість також при максимальному наповненні пристрою водою. Вентиляційні отвори мають бути відкриті й захищені від потрапляння бруду. Відстань до стін та інших предметів — не менше 5 см. Захист від морозу — див. розділ 8.3.

Щоб уникнути вібрацій, насос не має бути жорстко пригвинчений, він повинен встановлюватися на еластичну підкладку.

При експлуатації у ставках і басейнах насос має бути встановлений з урахуванням можливого підйому рівня води і захищений від падіння. Необхідно також враховувати додаткові вимоги, позначені в законодавчих актах.

6.2 Підключення всмоктувальної лінії

⚠ Увага! Всмоктувальна лінія має бути змонтована так, щоб вона не чинила ніякої механічної дії або напруги на насос.

⚠ Увага! Використовуйте приймальний фільтр, щоб захистити насос від піску і забруднень.

⚠ Увага! Щоб вода не витікала з відключеного насоса, обов'язково потрібен зворотний клапан. Ми рекомендуємо встановлення зворотних клапанів на вхідному отворі всмоктувального шланга і на всмоктувальному патрубку (10) насоса. Залежно від моделі, зворотний клапан може бути вже встановлений (див. розділ 13. Технічні характеристики).

Усі різьбові з'єднання мають бути герметизовані за допомогою ущільнювальної стрічки (10-15 обертань у напрямку різьби). Через негерметичні місця відбувається підсмоктування повітря, внаслідок чого знижується або припиняється всмоктування води.

Внутрішній діаметр всмоктувальної лінії повинен складати не менше 1" (25 мм); вона має бути стійка до заламувань і вакууму.

Всмоктувальна лінія має бути настільки короткою, наскільки це можливо, оскільки зі збільшенням довжини лінії зменшується потужність подання.

Всмоктувальна лінія повинна постійно підніматися у напрямку до насоса, щоб не допустити виникнення повітряних кишень.

Необхідно забезпечити достатнє підведення води, а кінець всмоктувальної лінії повинен завжди знаходитися у воді. Слідкуйте за тим, щоб всмоктувальна лінія не знаходилася на дні, щоб пісок або бруд не потрапили всередину. З цією метою можна

скористуватися плаваючим водозабором, що входить до переліку приладдя.

6.3 Підключення напірного трубопроводу

Щоб знизити втрати тиску в результаті тертя, внутрішній діаметр напірної повітряної лінії має бути не менше 1" (25 мм). При використанні менших діаметрів, наприклад, 1/2" можуть бути проблеми при експлуатації, пов'язані з поганим видаленням повітря.

⚠ Увага! Напірний трубопровід має бути змонтований так, щоб він не чинив ніякої механічної дії або напруги на насос.

Вказівка: HWWI..., HWA1... (насоси з вбудованим фільтром): насос слід наповнити перед підключенням (див. розділ 6.7).

Усі різьбові з'єднання мають бути герметизовані за допомогою ущільнювальної стрічки, щоб запобігти витоку води (10-15 обертань у напрямку різьби).

Усі деталі напірного трубопроводу повинні витримувати тиск; їх монтаж здійснюється кваліфікованими фахівцями.

⚠ Небезпека! Негерметичні деталі і некваліфікований монтаж можуть призвести до розриву напірного трубопроводу під час експлуатації. Рідина, що виривається під високим тиском, може травмувати вас!

6.4 Підключення до мережі трубопроводів

Щоб знизити вібрації і шуми, насос треба підключати до мережі трубопроводів за допомогою еластичних з'єднувальних шлангів. Стационарні труби рекомендується монтувати перші 2 метри з підйомом, щоб забезпечити максимальне видалення повітря.

6.5 Підключення до електромережі

⚠ Небезпека, пов'язана з електрикою! Не використовуйте насос у вологому середовищі й обов'язково виконуйте наступні умови:

- Насос дозволяється підключати тільки до розеток із захисним контактом, які належним чином встановлені, заземлені і перевірені.
- Напруга мережі, частота і запобіжник повинні відповідати технічним характеристикам насоса.
- Підключайте прилад до електромережі через пристрій захисного відключення (ПЗВ) з максимальним струмом витоку 30 мА.
- Електричні з'єднання захищаються опускати у воду, вони повинні знаходитися вище можливого підйому рівня води. Під час експлуатації поза приміщеннями вони мають бути захищені від бризок.
- Подовжувальні кабелі повинні мати достатній поперечний переріз жил. Кабелі мають бути повністю розмотані з барабана.
- Необхідно дотримуватися національних приписів щодо монтажу і встановлення.

5. Огляд

Див. стор. 2. Малюнки можуть служити прикладом для всіх моделей.

6.6 Регулювання тиску підживлення (тільки HWW..., HWWI...)

Перед введенням в експлуатацію треба встановити тиск підживлення. Див. розділ 9.4.

6.7 Заповнення насоса і всмоктування

⚠ Увага! При кожному новому підключенні або при витокі води необхідно заповнювати насос водою. Експлуатація насоса без заповнення водою руйнує насос! Для гарантії безперебійної роботи рекомендуємо при першому введенні в експлуатацію забезпечити достатній забір води для повного видалення повітря із системи.

Вказівка: HWWI..., HWA... (насоси з вбудованим фільтром): перед заповненням насоса слід виїняти фільтр і додатково наповнити через напірний патрубок (12).

- Вигвинтіть різьбову пробку наливного отвору (11) разом з ущільненням.
- Повільно заливайте чисту воду, поки насос не наповниться.
- Знову загвинтіть різьбову пробку наливного отвору (11) разом з ущільненням.
- Відкрийте напірний трубопровід (поверніть водопровідний кран або сопло), щоб при всмоктуванні виходило повітря.
- Увімкніть насос (див. розділ 7.).
- Якщо вода виходить рівномірно, насос готовий до експлуатації.

Вказівка: всмоктувальну лінію заповнювати не треба, оскільки насос є самовсмоктувальним. Залежно від довжини і діаметру лінії може пройти деякий час, поки тиск досягне необхідного рівня. Якщо ви хочете скоротити час всмоктування, встановіть зворотний клапан на вхідному отворі всмоктувального шланга і також заповніть всмоктувальну лінію.

7. Експлуатація

⚠ Увага! Насос і всмоктувальна лінія мають бути підключені і заповнені (див. розділ 6.).

⚠ Увага! Не допускається робота насоса без води. Насос завжди має бути заповненим рідиною (водою) у достатньому обсязі.

При блокуванні насоса чужорідним тілом або при перегріванні електродвигуна система захисту відключає електродвигун.

7.1 Функції електроніки

Відключення насоса при закритті напірної повітряної лінії (режим очікування):

HWW..., HWA..., HWWI..., HWA...: якщо при працюючому насосі закрити напірну повітряну лінію (перекрити водопровідний кран або сопло), через деякий час вибігу насос переходить в режим очікування. Електроніка перевіряє проходження води через насос, якщо потік води не виявлений, блимає зелений світлодіод (3) впродовж 40 або 70 секунд (залежно від моделі). Потім двигун насоса вимикається, насос переходить в режим очікування, зелений світлодіод (3) повільно блимає. При відкритті напірної повітряної лінії насос вмикається автоматично.

P 6000 Inox: за відсутності потоку води світлодіодний індикатор (2) блимає зеленим повільно впродовж 20 секунд, потім швидко впродовж 5 секунд. Потім електродвигун насоса вимикається, і світлодіодний індикатор (2) горить червоним.

Захист від сухого ходу:

Якщо насос не перекачує воду впродовж 20 секунд, світлодіодний індикатор (2) починає повільно блимати червоним. Якщо впродовж наступних 100 секунд насос не перекачує воду, електродвигун насоса зупиняється на 5 секунд (світлодіодний індикатор (2) швидко блимає червоним і зеленим), після чого робить спроби перекачування води в ході 3 подальших циклів. Якщо знову води немає, насос зупиняється й індикатор (1) тривало горить червоним.

Для повторного запуску насоса: короткочасно натисніть кнопку УВІМК/ВИМК (3).

Захист від повторного пуску:

Прилад поставляється з заводу з активованим захистом від повторного пуску, який захищає прилад від неконтрольованого увімкнення

після ушкодження або перерви в електропостачанні.

Увімкнення приладу після перерви в електропостачанні самостійно не відбувається, треба натиснути кнопку УВІМК/ВИМК (3), щоб запустити насос.

Вказівка: використання блоків управління зрощувальними системами і пускорегулювальних пристроїв (таймер увімкнення, гідромат) з активованим захистом від повторного пуску неможливе. Захист від повторного пуску може бути відключений у будь-якому приладі (з електронікою) шляхом зміни робочого режиму.

Зміна робочого режиму / використання пускорегулювальних пристроїв:

Вставте вилку в розетку, натисніть кнопку (3) і утримуйте не менше 3 секунд. Світлодіодний індикатор (2) змінить колір із зеленого на синій. Тепер насос можна підключити до пускорегулювального пристрою. Для повернення в "стандартний режим": вставте вилку в розетку, натисніть кнопку (3) і утримуйте не менше 3 секунд. Світлодіодний індикатор (2) змінить колір з синього на зелений. У "режимі А" увімкнення/вимкнення насоса також здійснюється за допомогою кнопки (3). Захист від сухого ходу функціонує так само, як в стандартному режимі.

7.2 Використання насоса

Садовий насос (Позначення приладу P...)

Принцип роботи: насос працює, доки він увімкнений.

1. Вставте вилку в розетку.
2. В разі потреби заповніть насос - див. розділ 6.7.
3. Увімкнення приладу: короткочасно натисніть кнопку (3) (УВІМК/ВИМК), світлодіодний індикатор загориться зеленим (в режимі "А" - синім).
4. Відкрийте напірний трубопровід (поверніть водопровідний кран або сопло).
5. Переконайтеся, що вода пішла!
6. Після закінчення роботи вимкніть насос: короткочасно натисніть кнопку (3) (УВІМК/ВИМК). При порушенні правил експлуатації насос перемикається у режим несправності, горить червоний індикатор, див. розділ 7.1.

при експлуатації насоса з пускорегулювальним пристроєм (гідромат, таймер увімкнення тощо) необхідно перемкнути його в "режим А", див. розділ 7.1.

Автоматична насосна станція (Позначення приладу HWA..., HWA...)

Принцип роботи: прилад вмикається, якщо в результаті забору води тиск падає нижче порогу увімкнення, і знову вимикається при досягненні порогу відключення.

1. Вставте вилку в розетку.
2. В разі потреби заповніть насос - див. розділ 6.7.
3. Увімкнення приладу: короткочасно натисніть кнопку (3) (УВІМК/ВИМК), світлодіодний індикатор загориться зеленим (в режимі "А" - синім).
4. Відкрийте напірний трубопровід (поверніть водопровідний кран або сопло).
5. Переконайтеся, що вода пішла! Прилад готовий до роботи.
6. Прилад вмикається і вимикається, коли це потрібно. (див. розділ 7.1).

Насосна станція (Позначення приладу HWW..., HWWI...)

Принцип роботи: прилад вмикається, якщо в результаті забору води тиск падає нижче порогу увімкнення, і знову вимикається при досягненні порогу відключення. Резервуар/Резервуар оснащений гумовим сифоном, поставляється з заводу з встановленим повітряним тиском ("тиск підживлення"); це дозволяє здійснювати забір невеликих кількостей води, не запускаючи насос.

1. Вставте вилку в розетку.
2. В разі потреби заповніть насос - див. розділ 6.7.
3. Увімкнення приладу: короткочасно натисніть кнопку (3) (УВІМК/ВИМК), світлодіодний індикатор загориться зеленим (в режимі "А" - синім).

4. Відкрийте напірний трубопровід (поверніть водопровідний кран або сопло).
5. Переконайтеся, що вода пішла! Прилад готовий до роботи.
6. Прилад вмикається і вимикається, коли це потрібно. (див. розділ 7.1).

8. Технічне обслуговування

⚠ Небезпека! Перед будь-якими роботами з приладом:

- Витягніть штепсельну вилку з розетки.
- Переконайтеся, що прилад і підключене приладдя знаходяться не під тиском.
- Описані далі роботи з технічного обслуговування і ремонту дозволяється виконувати тільки фахівцям.

8.1 Регулярне технічне обслуговування

- Перевірте прилад і відповідне приладдя, особливо електричні деталі та компоненти під тиском на відсутність ушкоджень, в разі потреби віддайте в ремонт.
- Перевірте всмоктувальний і напірний трубопроводи на герметичність.
- При зниженні продуктивності насоса прочистіть або замініть приймальний фільтр і фільтрувальний елемент (в разі потреби).
- Перевірте тиск підживлення резервуара (6) (залежно від комплектації), у випадку необхідності збільшите (див. розділ 9.4 Збільшення тиску підживлення).

8.2 Очищення приймального фільтру (залежно від оснащення)

1. Відкрутіть кришку (14) (в разі потреби скористайтесь ключем (13)).
2. Вийміть блок фільтру (15) вертикально вгору.
3. Розберіть блок фільтру: утримуючи корпус (16), поверніть фільтр (17) за годинниковою стрілкою і зніміть з корпусу (байонетне з'єднання).
4. Промийте корпус (16) під проточною водою, очистіть фільтр (17) м'якою щіткою.
5. Зберіть блок фільтру в зворотній послідовності. Зверніть увагу на те, щоб блок фільтру (15) був вставлений до упору.

8.3 При небезпеці замерзання

⚠ Увага! Мороз (< 4 °C) руйнує насос і приладдя, оскільки вони постійно містять воду!

- При небезпеці замерзання необхідно розібрати насос і приладдя і зберігати в захищеному від морозу місці (див. наступний розділ).

8.4 Демонтаж і зберігання станції

- Вимкніть інструмент. Витягніть штепсельну вилку з розетки.
- Відкрийте напірний трубопровід (поверніть водопровідний кран або сопло), повністю спустіть воду.
- Повністю випорожніть насос (5) і резервуар (6), для цього:
- вигвинтіть різьбову пробку водозливного отвору (8).
- Демонтуйте всмоктувальний і напірний трубопроводи агрегату.
- Зберігати агрегат слід в незамерзаючому приміщенні (не менше 5°C).

9. Проблеми і несправності

⚠ Небезпека!

- Перед будь-якими роботами з приладом:
- Витягніть штепсельну вилку з розетки.
- Переконайтеся, що прилад і підключене приладдя знаходяться не під тиском.

9.1 Насос не працює

- Напруга мережі відсутня.
 - Перевірте перемикач УВІМК/ВИМК, кабель, вилку, розетку і запобіжник.
- Напруга мережі занадто низька.
 - Використуйте подовжувальний кабель з достатнім поперечним перерізом жил.
- Спрацював захист від сухого ходу - горить червоний індикатор
 - Переконайтеся, що запас води достатній.

- Для повторного увімкнення короткочасно натисніть кнопку (3) (УВІМК/ВИМК)
- Р 6000 Іпох: захисне відключення при закритому напірному трубопроводі - горить червоний індикатор
 - Відкрийте напірний трубопровід
 - Для повторного увімкнення короткочасно натисніть кнопку (3) (УВІМК/ВИМК)
- Електродвигун перегрівтий, спрацював захист двигуна.
 - Після охолодження насос включиться знову автоматично.
 - Для забезпечення достатньої вентиляції вентиляційні отвори мають бути відкриті.
 - Дотримуйтеся максимальної температури подачі.
- Електродвигун гудить, але не запускається.
 - Потрібний ремонт, див. розділ 11.
- Насос засмітився або несправний.
 - Розберіть і прочистіть насос. Прочистіть або замініть дифузор. Прочистіть або замініть робоче колесо. Див. розділ 11..
- Тиск в лінії / на вході вище тиску увімкнення насоса.
 - Підключити редуктор, див. розділ 2.

9.2 Насос працює неправильно або дуже гучно:

- Нестача води, захист від холостого ходу активний. Червоний індикатор блимає, зелений горить постійно, див. розділ 7.1
 - Переконайтеся, що запас води достатній.
- Насос заповнений водою недостатньо.
 - Див. розділ 6.7.
- Всмоктувальна лінія негерметична.
 - Забезпечте герметичність всмоктувальної лінії, затягніть різьбові з'єднання.
- Занадто велика висота всмоктування.
 - Дотримуйтеся обмеження по висоті всмоктування.
 - Встановіть зворотний клапан, заповніть всмоктувальну лінію водою.
- Приймальний фільтр всмоктувальної лінії (додаткове устаткування) засмітився.
 - Прочистіть його, в разі потреби замініть.
- Зворотний клапан (додаткове устаткування) заблокований.
 - Прочистіть його, в разі потреби замініть.
- Витік води між електродвигуном і насосом, торцеве ущільнення негерметичне. (Незначний витік води (макс. 30 крапель в день) обумовлений конструкцією торцевого ущільнення).
 - Замініть торцеве ущільнення. Див. розділ 11..
- Насос засмітився або несправний.
 - Див. розділ 9.1.

9.3 Тиск занадто низький або насос працює постійно (постійно відбувається увімкнення/вимкнення):

- Всмоктувальна лінія негерметична, або висота всмоктування занадто велика.
 - Див. розділ 9.2.
- Насос засмітився або несправний.
 - Див. розділ 9.1.
- HWW...: збилися налаштування манометричного вимикача.
 - Замірте тиск увімкнення і вимкнення за допомогою манометра (9) і перевірте значення (див. розділ 13, Технічні характеристики). Якщо є потреба в повторному налаштуванні, зверніться до клієнтської служби компанії Metabo. Див. розділ 11..
- HWW...: насос вмикається при незначному заборі води (прибл. 0,5 л).
 - Перевірте, чи не занадто низький тиск підживлення у резервуарі. У випадку необхідності збільште тиск. Див. розділ 9.4.
- HWA..., HWA1...: насос постійно вмикається/вимикається при заборі занадто малої кількості води (менше 60 л/г, залежно від моделі).
 - При подачі невеликої кількості води потрібен вирівняльний резервуар (бак).

- Насосні станції (HWW..., HWW1...) підходять для подачі невеликих об'ємів води.
- HWW...: вода тече із повітряного клапана.
 - Гумовий сильфон у резервуарі негерметичний; замініть. Див. розділ 11..
- світлодіодний індикатор (2) горить синім.
 - "Режим А" активований. Див. розділ 7.1.

9.4 Збільшення тиску підживлення (тільки HWW..., HWW1...)

Якщо насос - з часом - вмикається навіть при незначному заборі води (прибл. 0,5 л), необхідно відновити в резервуарі тиск підживлення.

Вказівка: тиск підживлення у резервуарі (повітряний тиск) не можна визначити за допомогою манометра (9).

1. Витягніть штепсельну вилку з розетки.
2. Відкритий напірний трубопровід (поверніть водопровідний кран або сопло), повністю спустіть воду.
3. Відгвинтіть пластикову кришку на торцевій стороні резервуара; за нею знаходиться повітряний вентиль.
4. Під'єднайте повітряний насос або шланг компресора з наконечником для шинних клапанів і манометр до повітряного вентиля.
5. Напомпуйте до досягнення відповідного тиску підживлення (1,5 бар; див. розділ 13. Технічні характеристики).
6. Знову підключіть насос і перевірте його функціонування.


10. Приладдя

Використовуйте тільки оригінальне приладдя Metabo.

Використовуйте тільки те приладдя, яке відповідає вимогам і параметрам цієї інструкції з експлуатації.

Повний асортимент приладдя див. на сайті www.metabo.com або в каталозі.

11. Ремонт

 **Небезпека!** Доручайте ремонт приладу тільки кваліфікованим фахівцям-електрикам!


Для ремонту інструментів Metabo звертайтеся в регіональне представництво Metabo. Адреси див. на сайті www.metabo.com.

Перед відправленням: повністю випорожніть насос і резервуар (див. розділ 8.4).

Списки запасних частин можна завантажити на сайті www.metabo.com.

12. Захист довкілля

Дотримуйтеся національних правил безпечної утилізації і переробки використаних інструментів, пакувальних матеріалів і приладдя.

 Тільки для країн ЄС: не утилізуйте електроінструменти разом з побутовими відходами! Згідно з директивою ЄС 2002/96/EG про використанні електричні і електронні пристрої та відповідними національними нормами відпрацьовані електроінструменти підлягають роздільній утилізації з метою їх подальшої екологічно безпечної переробки.

13. Технічні характеристики

Пояснення до даних, наведених на стор. 3.


Залишаємо за собою право на технічні зміни.

Характеристична крива насоса (діаграма, стор. 3) демонструє його продуктивність залежно від тиску (висота всмоктування 0,5 м і всмоктувальний шланг 1").

E = електроніка / захист від сухого ходу
 V = насос з вбудованим зворотнім клапаном (18) на всмоктувальному патрубку (10)
 K = кабель живлення
 U = напруга мережі
 f = частота мережі
 P₁ = номінальна потужність
 P_{Standby} = витрата в режимі очікування

I = номінальний струм
 C = робочий конденсатор
 n = номінальна кількість обертів
 F_{V,max} = макс. продуктивність
 F_{h,max} = макс. висота подачі
 F_{p,max} = макс. тиск подачі
 p₁ = манометричний вимикач: тиск увімкнення
 p₂ = манометричний вимикач: тиск вимикання
 S_{h,max} = макс. висота всмоктування
 S_{temp} = макс. температура подачі
 T_{temp} = температура навколишнього середовища
 S₁ = клас захисту від бризок
 S₂ = клас захисту
 S₃ = клас ізоляції
 M_P = матеріал корпусу насоса
 M_R = матеріал вала насоса
 M_W = матеріал робочого колеса насоса
 D_s = внутрішня різьба всмоктувального патрубку
 D_p = внутрішня різьба напірного патрубку
 T_V = об'єм резервуара
 T_{p,max} = макс. тиск у резервуарі
 T_{p,1} = тиск підживлення резервуара
 A = розміри:
 довжина x ширина x висота
 m = вага (з кабелем живлення)
 ~ = перемінний струм


На вказані технічні характеристики поширюються допуски, передбачені діючими стандартами.

 **Значення емісії шуму**
 Ці значення дозволяють оцінювати і порівнювати емісію шуму різних електроінструментів. Залежно від умов експлуатації, стану електроінструменту або робочих інструментів фактичне навантаження може бути вище або нижче. Для оцінки зразкового рівня емісії враховуйте перерви в роботі і фази роботи зі зниженим (шумовим) навантаженням. Визначте перелік організаційних заходів щодо захисту користувача з урахуванням тих або інших значень емісії шуму.

Рівень звукового тиску за типом А:

L_{pA} = рівень звукового тиску
 L_{WA} = рівень звукової потужності
 K_{pA}, K_{WA} = коефіцієнт похибки
 L_{WA(G)} = гарантований рівень звукової потужності згідно з 2000/14/EG



 **Використовуйте захист органів слуху!**



ТОВ "Метабо Україна"
вул. Зоряна, 22
с. Святопетрівське
Києво-Святошинський район
08141, Київ
www.metabo.com

Metabowerke GmbH
Metabo-Allee 1
72622 Nuertingen
Germany
www.metabo.com

metabo[®]

PROFESSIONAL POWER TOOL SOLUTIONS